

BUDYNEK MIESZKALNY WIELORODZINNY NR 2 Z GARAŻEM PODZIEMNYM

Zestawienie powierzchni i pomieszczeń w mieszkaniu

Nr pom.	Nazwa pom.	Pow. pom.
2.01	korytarz	9,06m ²
2.02	łazienka	4,83m ²
2.03	pokój	12,51m ²
2.04	pokój	12,78m ²
2.05	pokój dzienny +aneks kuch.	23,89m ²
2.06	pokój	10,16m ²
		73,23m²
	balkon	5,07m ²



ADRES:

KOSZALIN, OBREB 0046,
UL. HALLERA, DZ. NR 16/18

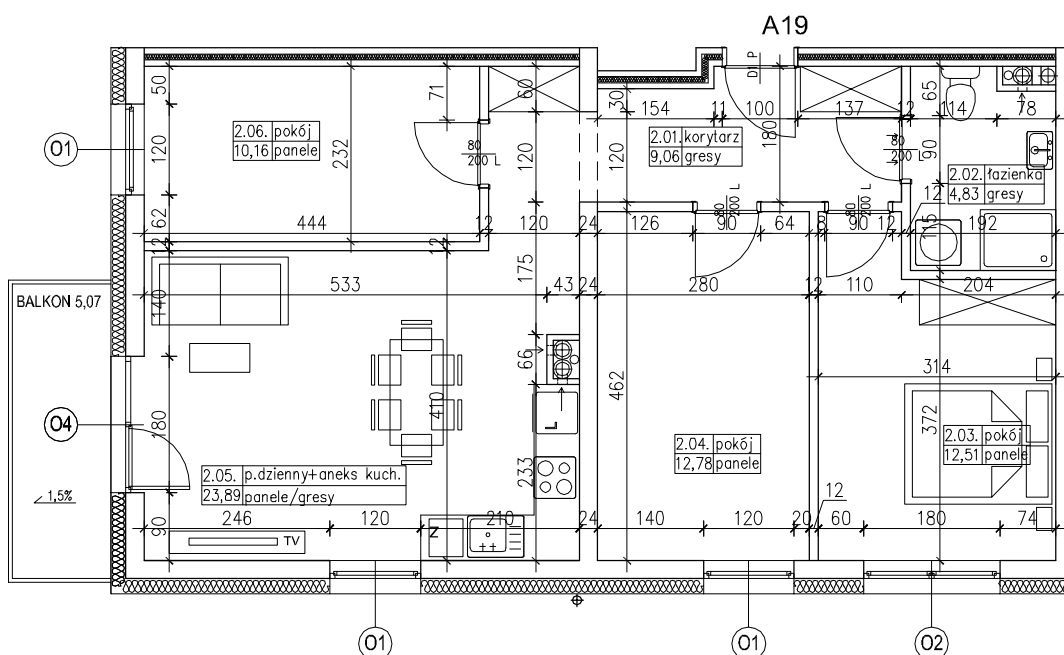
KONDYGNACJA:

II PIĘTRO

NR, POW. MIESZKANIA:

A19=73,23m²

SKALA 1:100



UWAGA!

Wymiary podano w świetle ścian surowych,
rzeczywiste wymiary mogą ulec nieznacznym
korektom.